

Dokumentation

***Mini-Kugelhähne mit Knebelgriff einseitig,
kompakt, EN 331, PN 20
- Typ KH ... MKC, KH ... MKiAC -***



1. Inhalt

2. Artikelnummern und technische Daten	1
3. Abmessungen	1

2. Artikelnummern und technische Daten

Mini-Kugelhähne mit Knebelgriff einseitig, kompakt, EN 331

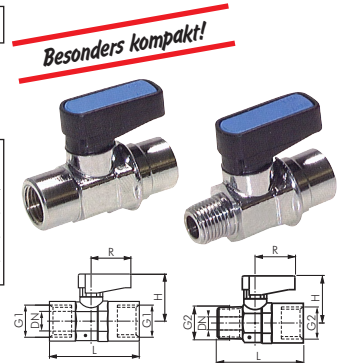
PN 20

Werkstoffe: Gehäuse: Messing verchromt, Kugel: Messing verchromt, Dichtung: PTFE/NBR

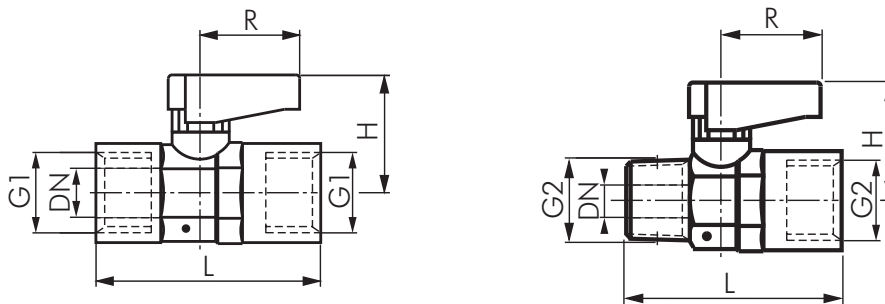
Temperaturbereich: -20°C bis max. +80°C

Einsatzbereich: Wasser (kein Dampf), neutrale, gasförmige und nicht aggressive, flüssige Medien, Mineralöle, Druckluft, Vakuum (max. -0,99 bar)

Typ	Innengewinde	L	Typ Innen-/Außengewinde	L	G1	G2	DN	H	R
KH 18 MKC	36	36	KH 18 MKiAC	36	Rp 1/8"	R 1/8"	5,5	21	19
KH 14 MKC	43	41	KH 14 MKiAC	41	Rp 1/4"	R 1/4"	5,5	21	19
KH 38 MKC	47	46	KH 38 MKiAC	46	Rp 3/8"	R 3/8"	8,0	22	19
KH 12 MKC	59	57	KH 12 MKiAC	57	Rp 1/2"	R 1/2"	10,0	31	26



3. Abmessungen



Typ	G1	G2	DN	L	H	R
Innengewinde						
KH 18 MKC	Rp 1/8"	R 1/8"	5,5	36	21	19
KH 14 MKC	Rp 1/4"	R 1/4"	5,5	43	21	19
KH 38 MKC	Rp 3/8"	R 3/8"	8,0	47	22	19
KH 12 MKC	Rp 1/2"	R 1/2"	10,0	59	31	26
Innen-/Außengewinde						
KH 18 MKiAC	Rp 1/8"	R 1/8"	5,5	36	21	19
KH 14 MKiAC	Rp 1/4"	R 1/4"	5,5	41	21	19
KH 38 MKiAC	Rp 3/8"	R 3/8"	8,0	46	22	19
KH 12 MKiAC	Rp 1/2"	R 1/2"	10,0	57	31	26