

# **Dokumentation**

## ***Nadel-Absperrventile mit Schottgewinde für Schalttafeleinbau - Typ NADEL ... MSV -***



## 1. Inhalt

1. Inhalt .....	1
2. Artikelnummern und Daten .....	1
3. Abmessungen .....	1
4. Durchflussdiagramme .....	2

## 2. Artikelnummern und Daten

### Nadel-Absperrventile mit Schottgewinde für Schalttafeleinbau

PN 18

Werkstoffe: Gehäuse: Messing vernickelt, Dichtung: NBR

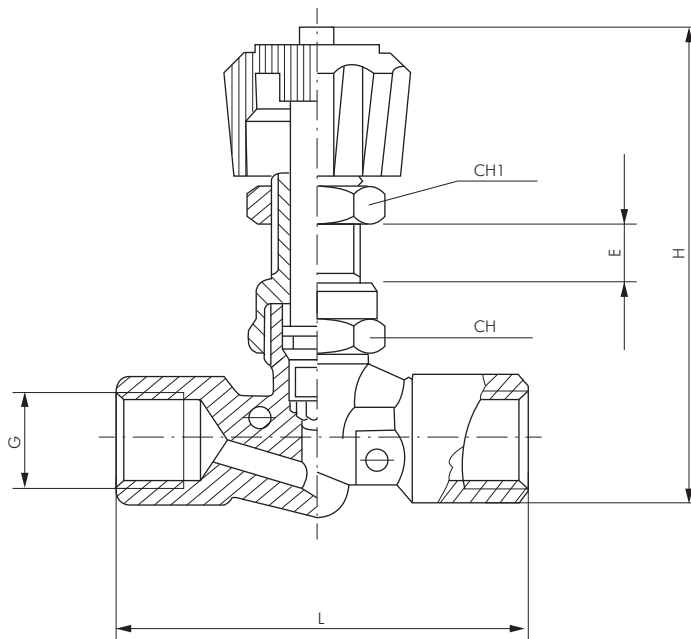
Temperaturbereich: -10°C bis max. +80°C

Schalttafeleinbau: für Bohrungsdurchmesser Ø 14,5 mm

Typ	Gewinde	DN	L	H	E <sub>max</sub>
NADEL 18 MSV	G 1/8"	4	51,6	64	3
NADEL 14 MSV	G 1/4"	4	57,0	64	3
NADEL 38 MSV	G 3/8"	8	63,0	90	10
NADEL 12 MSV	G 1/2"	8	69,0	90	10



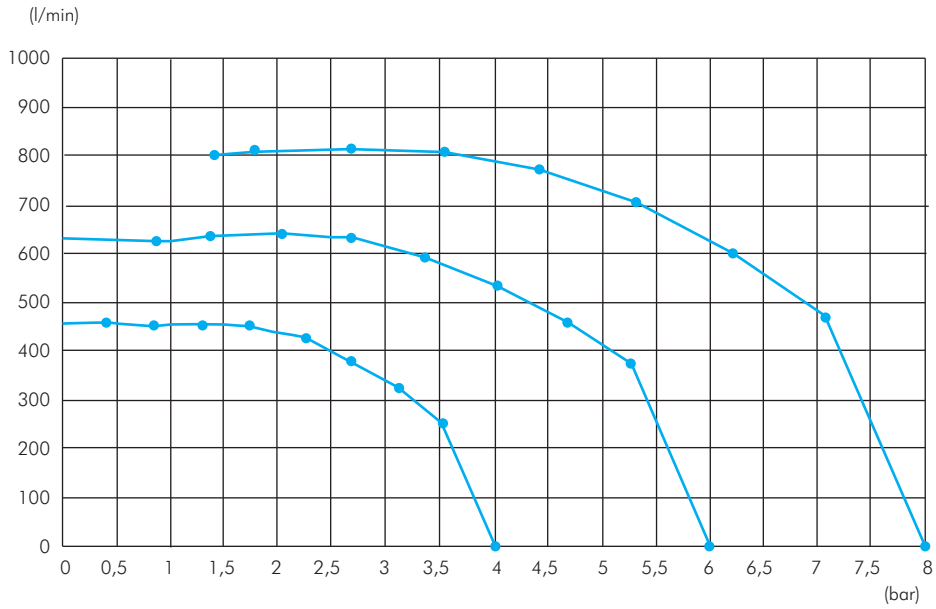
## 3. Abmessungen



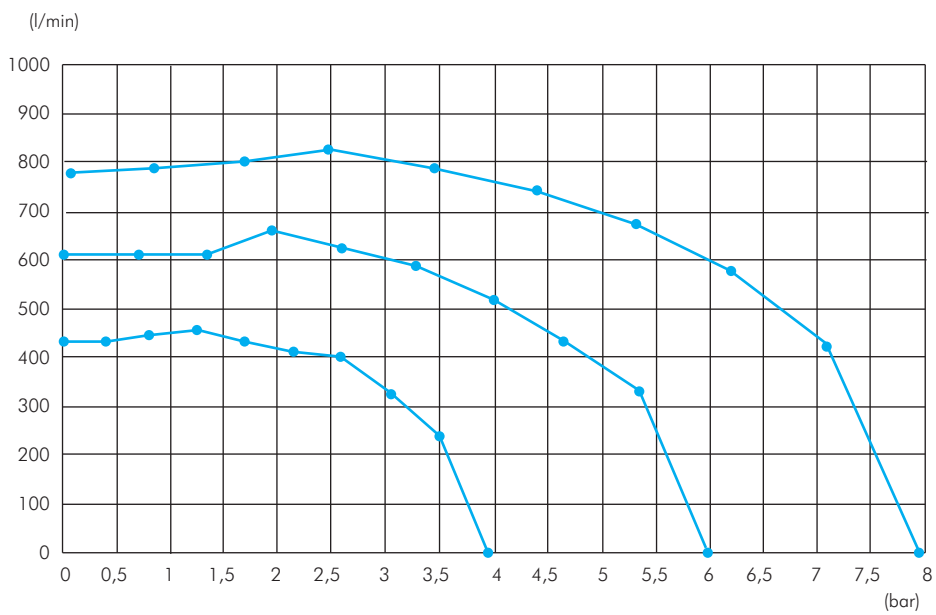
Typ	G	DN	L	H	E <sub>max</sub>	CH	CH1
NADEL 18 MSV	G 1/8"	4	51,6	64	3	19	17
NADEL 14 MSV	G 1/4"	4	57,0	64	3	19	17
NADEL 38 MSV	G 3/8"	8	63,0	90	10	21	17
NADEL 12 MSV	G 1/2"	8	69,0	90	10	21	17

## 4. Durchflussdiagramme

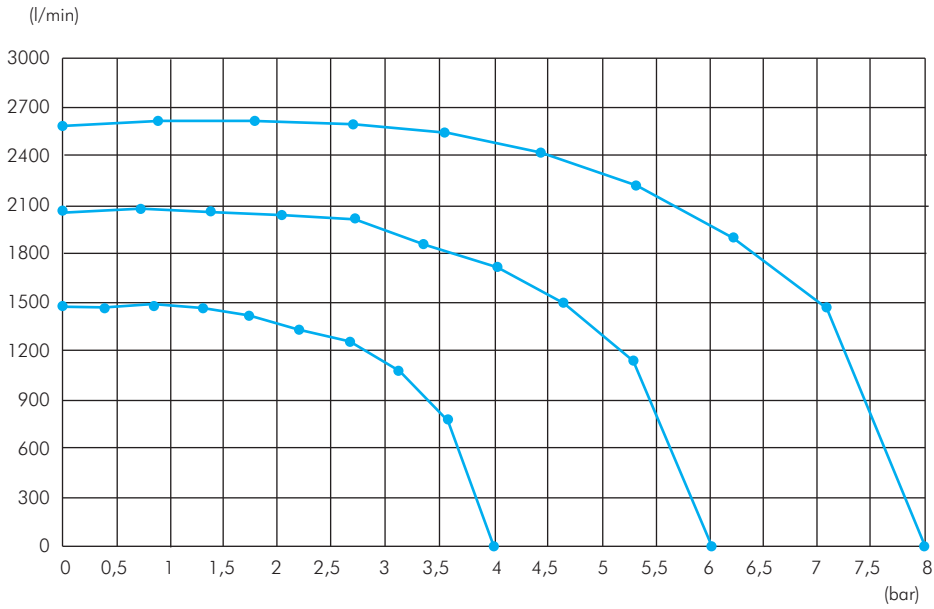
NADEL 18 MSV



NADEL 14 MSV



## NADEL 38 MSV



## NADEL 12 MSV

