

- > **Anschluss: G1/8 & G1/4**
- > **Sehr kompakte Bauweise**
- > **Hocheffiziente Abscheidung von Ölaerosolen auf einen Restölgehalt von 0,01 mg/m<sup>3</sup>**
- > **Abscheidung von Mikropartikeln bis 0,01 µm**
- > **Reinheitsklassen gemäß ISO8573-1: Gesamtöl Klasse 1\***

\*Getestet gemäß ISO12500- 1 mit Ölaerosol- Eingangskonzentration 4mg/m<sup>3</sup>.



### Technische Merkmale

**Betriebsmedium:**

Druckluft

**Maximaler Betriebsdruck:**

 10 bar (145 psi) Kunststoffbehälter  
 17 bar (246 psi) Metallbehälter

**Filterelement:**

0,01 µm

**Restölgehalt:**

 0,01 mg/m<sup>3</sup> bei +21°C (+69°F)

**Durchfluss:**

Siehe unten

**Anschluss:**

G1/8 oder G1/4

**Behälter:**

31 ml

**Entleerung:**

Manuell oder automatisch

**Umgebungs-/Mediums-temperatur:**

Kunststoffbehälter

-34 ... +50°C (-29 ... +122°F)

Metallbehälter

-34 ... +65°C (-29 ... +149°F)

Um das Einfrieren der beweglichen Teile zu vermeiden, muss die Druckluft unter +2°C (+35°F) frei von Feuchtigkeit sein.

**Material:**

 Gehäuse: Zink- Druckguss  
 Behälter: Kunststoff oder Zink- Druckguss

Filterelement: Mikrofaser

 und PE-Schaum  
 Dichtungen: NBR

**Bemerkung:**

Es sollte immer ein 5 µm (F07) Druckluftfilter vorgeschaltet werden.

### Technische Daten, Standard Ausführung

Symbol	Anschluss	Durchfluss *1) (dm <sup>3</sup> /s)	Entleerung	Behälter	Gewicht (kg)	Typ
	G1/8	2,8	Manuell	Kunststoff	0,13	F39-100-MOTG
	G1/4	3	Manuell	Kunststoff	0,13	F39-200-MOTG
	G1/8	2,8	Automatisch	Kunststoff	0,13	F39-100-AOTG
	G1/4	3	Automatisch	Kunststoff	0,13	F39-200-AOTG

\*1) Typischer Durchfluss bei 6,3 bar (91 psi) Primärdruck.

### Typenschlüssel

**F39-★00-★0★★**

Anschluss	Kennung	Gewinde	Kennung
1/8"	1	PTF	A
1/4"	2	ISO G	G
Entleerung	Kennung	Behälter	Kennung
Automatisch	A	Kunststoff	T
Manuell	M	Metal	M

### Maximal empfohlener Durchfluss

Eingangsdruck (bar)	Durchfluss *1) (dm <sup>3</sup> /s)
1	1,2
3	2,0
5	2,7
6,3	3,0
7	3,1
9	3,6

\*1) Maximaler Durchfluss bei spezifiziertem Ölabscheidungsgrad

## Zubehör



## Reparatursatz



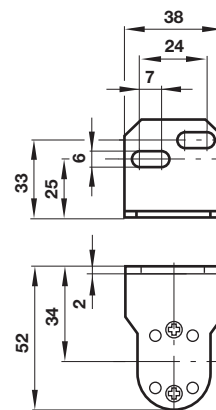
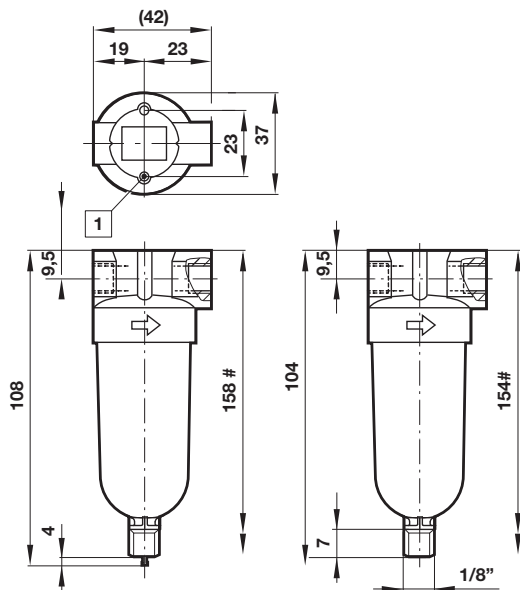
## Abmessungen

### Manuelle Entleerung

### Automatische Entleerung

## Befestigungswinkel

Abmessungen in mm  
 Projection/First angle



Sie benötigen 1/8" (3 mm) Schrauben, um den Befestigungswinkel an der Wand zu montieren.

# # Minimaler Abstand für Behälterwechsel

1 Bohrungen ø 4, 13 tief

## Sicherheitshinweise

Diese Produkte sind ausschließlich in Druckluftsystemen zu verwenden. Sie sind dort einzusetzen, wo die unter »Technische Merkmale/-Daten« aufgeführten Werte nicht überschritten werden.

Berücksichtigen Sie bitte die entsprechende Katalogseite. Vor dem Einsatz der Produkte bei nicht industriellen Anwendungen, in lebenserhaltenden- oder anderen Systemen, die nicht in den veröffentlichten Anleitungsunterlagen enthalten sind, wenden Sie sich bitte direkt an IMI Precision Engineering, Norgren GmbH.

systemen verwendete Komponenten auf verschiedene Arten versagen. Systemauslegern wird dringend empfohlen, die Störungsarten aller in Pneumatiksystemen verwendeten Komponententeile zu berücksichtigen und ausreichende Sicherheitsvorkehrungen zu treffen, um Verletzungen von Personen sowie Beschädigungen der Geräte im Falle einer solchen Störung zu verhindern. Systemausleger sind verpflichtet, Sicherheitshinweise für den Endbenutzer im Betriebshandbuch zu vermerken, wenn der Störungschutz nicht ausreichend gewährleistet ist.